



EU DECLARATION OF CONFORMITY  
*DECLARACIÓN UE DE CONFORMIDAD*



The company / *La Empresa:*

**BASOR ELECTRIC, S.A.**

Address / *Dirección:*

Av. Alcodar, 45-47, 46700. Gandía (VLC), Spain.

Declares that the product:

*Declara que el producto:*

**BASORPLAST MCB**

Installed in accordance to the installation standards, manufacturer's instructions and professional rules, duly maintained and used for the applications as intended.

*Instalado de acuerdo con las normas de instalación, instrucciones del fabricante y conforme a las reglas profesionales, debidamente mantenido y utilizado en las aplicaciones para las que está previsto.*

Complies with the essential requirements of the Council Directives:

*Cumple con los requisitos esenciales de las Directivas del Consejo:*

**2014/35/UE (Low Voltage Directive) / (Directiva de Baja Tensión)**

Incorporated in the Spanish Legislation in: R.D. 187/2016.

*Incorporado en la Legislación Española en: R.D. 187/2016.*

And it is suitable and safe for the intended use and it is in conformity with the following standard:

*Es adecuado y seguro para el uso a que está destinado y es conforme con la siguiente norma:*

**UNE EN 50085-1**

**UNE EN 50085-2-1**

Additional information:

*Información adicional:*

This product is intended to be installed and maintained by skilled persons, it may be used by ordinary persons only as a replacement part, to substitute for an identical device.

*Este producto está previsto para ser instalado y mantenido por un profesional, puede ser usado por una persona no formada para reemplazamiento de uno idéntico.*

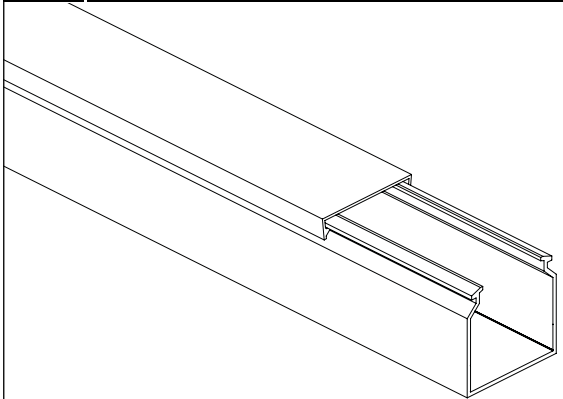
Place and date:

*Lugar y fecha:*

Gandía April 2016

*Gandía Abril 2016*

Technical department / *Departamento Técnico*

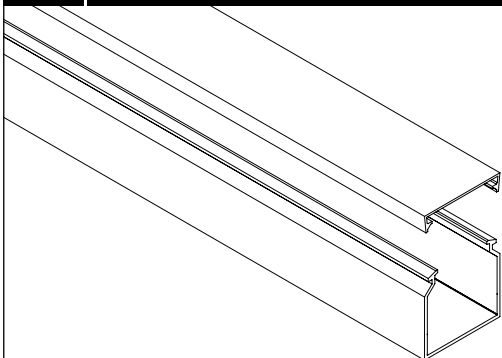
**MCB**

**Modelos (HxB):**

10x22, 10x30, 17x15, 17x25, 17x40, 17x40-2, 17x60-3, 25x40, 40x40, 40x60, 60x60.

Acabados: PVC M1 RAL 9001

**Características de la canal:**

- Sistema no metálico
- Resistencia al impacto: 2J (grado ik07)
- Temperatura mínima de almacenamiento -45°C
- Temperatura mínima de instalación de -5 °C
- Temperatura máxima de 60 °C
- No propagador de la llama
- Sin continuidad eléctrica
- Con aislamiento eléctrico
- Grado de protección IP40
- Protección alta interior y exteriormente contra sustancias corrosivas o contaminantes.
- Con cubierta de acceso que puede abrirse sin herramientas.
- Comportamiento al fuego M1, UNE 23727
- Hilo incandescente autoextinguible a 650°C, UNE-EN 60695-2-11
- Inflamabilidad UL 94-VO, ANSI/UL 94-1995
- Cumple con la directiva RoHS, 2011/65/UE
- Materia prima sin silicona

**INSTRUCCIONES DE MONTAJE**


- La tapa se ajusta a presión.
- Los accesorios (curvas, tes, etc.) cubren las curvas que se deben realizar cortando en obra la canal.

**Accesorios:**

La familia dispone de los siguientes accesorios: Cubrejuntas CBJMCB, Curva Plana CPMCB, Curva Interior CCMCB, Curva Exterior CXMCB, Derivación TEMCB, Tapa Final TFMCB, Caja Mecanismos 45x45 y 60x67 CMMCB, Cajas Derivación CDMCB.